



Universal towbar  
for US vehicles with 2" receiver

Type : 028392  
AN: 028397

Partnumber: SB50-60



3644 kg



150 kg

Montagehandleiding  
Montageanleitung  
Fitting instruction  
Instruction de montage  
Instrucciones de montaje  
Montagevejledning  
Monteringsveiledning  
Monteringshandleiding  
Asennusohje  
Istruzioni di montaggio  
Návod k montáži  
Instrukcja montażu



EC 94/20

e4 00-3484



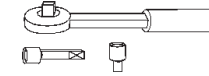
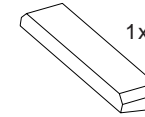
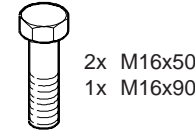
3500 kg

**D**

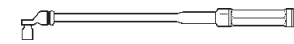
waarde  
value  
Wert  
valeur

17,51 kN

(c) BOSAL 07-04-2011



24 mm



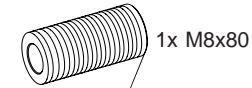
24 mm



4 mm



3x M16

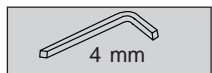
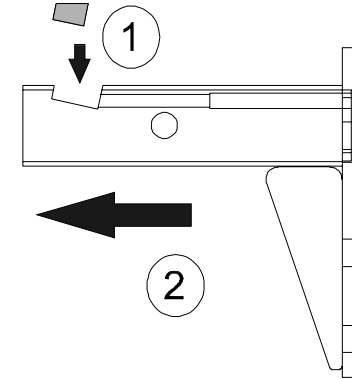
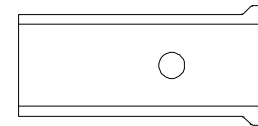


1x M8x80



3x M16

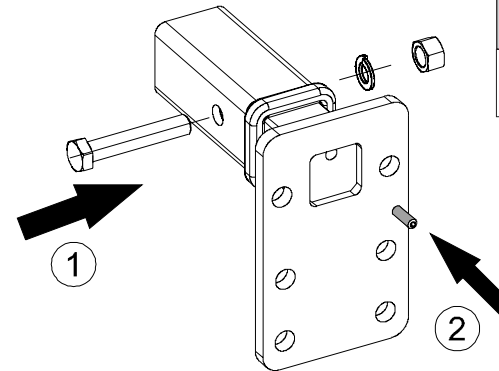
1



4 mm

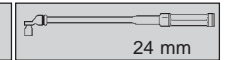
2

2



24 mm

M8-15 Nm  
M16-195 Nm



24 mm



195 Nm

M16x90



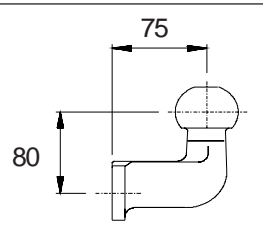
195 Nm

M16x50



15 Nm

M8x80



**NL** Bij gebruik van deze trekhaak dient men een EC goedgekeurde kogel te monteren welke voldoet aan een lengte van 75mm, een hoogte van 80mm en aan de minimale D-waarde vlg. pagina 1.

**GB** When using this towbar you have to mount an EC approved ball with a length of 75mm, a height of 80mm and with a minimum D value as mentioned on page 1.